

# Porta Mangote

Versão 03



"Sistema de Gestão da Qualidade certificado conforme a Norma ISO 9001:2015 pelo Bureau Veritas Certification".

# Porta Mangote

## Descrição

O Porta Mangote junto com o tubo de PVC é fixado na lateral do tanque para armazenar os mangotes de carga e descarga. Fabricado em alumínio, o Porta Mangote é resistente a batidas e ao tempo.

**Código:** 201077

**Material:** Alumínio

**Compatibilidade de Produtos:** Combustíveis

**Vedação:** Nitrílica

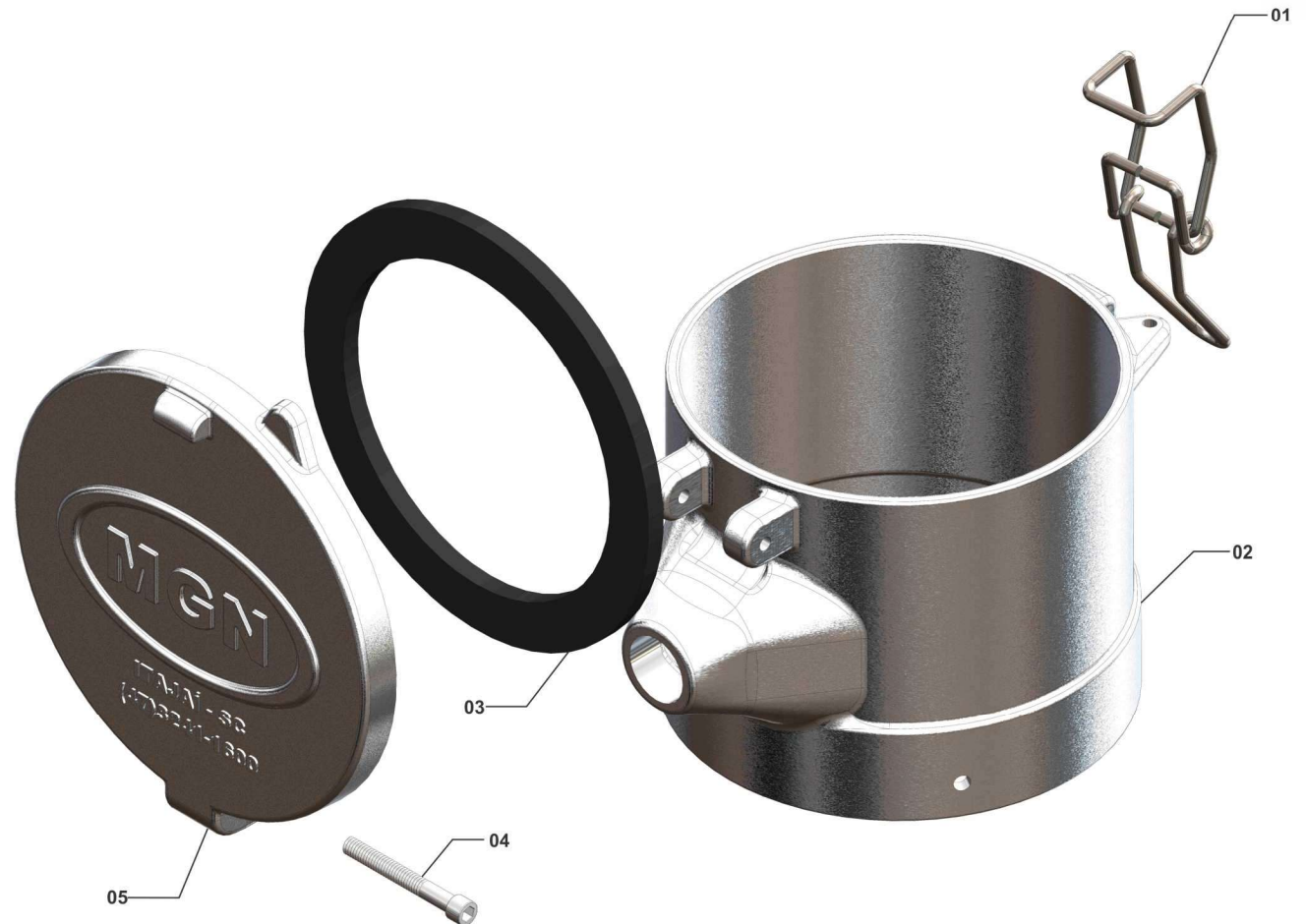
**Peso:** 1,290 kg



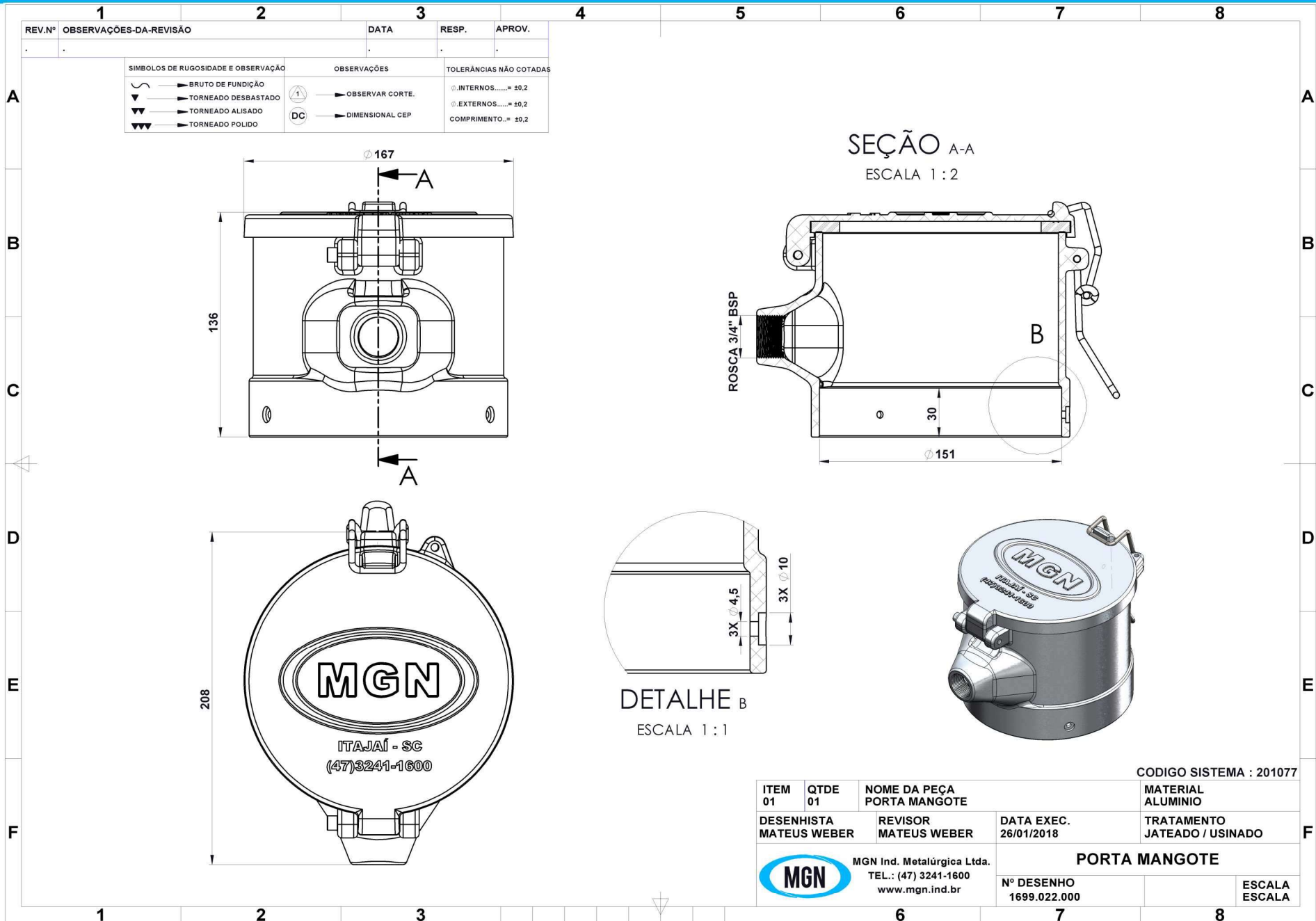
# Porta Mangote

ITENS	QTD	DESCRIÇÃO	CÓDIGO
01	01	FECHADURA DE INOX DO PORTA MANGOTE	150020
02	01	CARCAÇA DO PORTA MANGOTE UNIVERSAL	022015
03	01	JUNTA DE 6" NITRÍLICA 212	100212
04	01	PARAFUSO ALLEN GALVANIZADO 1/4" X 2"	514002
05	01	TAMPA DO PORTA MANGOTE UNIVERSAL	022012

PESO	PEÇA	CÓDIGO
1.300 kg	PORTA MANGOTE UNIVERSAL	201077



# Porta Mangote



OBS: Sujeito a alterações sem prévio aviso